

# 产品参数表

规格



## iC65N 小型断路器, C曲线, 4P, 40A

A9F18440

### 主要信息

产品系列	Acti 9
	Acti 9
产品名称	IC65
产品类型	小型断路器
产品短名	iC65N
极数	4P
产品应用	配电保护
保护极数量	4
额定电流 [In]	40 A 在...上 30 °C
电网类型	AC
脱扣器类型	热磁式
脱扣曲线	C
分断能力	6 kA Icn 在...上 400 V AC 50/60 Hz 每极 符合 GB/T 10963.1 6 kA Icn 在...上 400 V AC 50/60 Hz 每极 符合 IEC 60898-1
使用类别	AC类
隔离功能	适用

### 补充信息

电网频率	50/60 Hz
额定工作电压 [Ue]	400 V AC 50/60 Hz
磁脱扣限制	5...10 x In
限流等级	3
额定绝缘电压 [Ui]	500 V AC
额定冲击耐受电压 [Uimp]	6 kV
触点位置指示	有
控制类型	手柄
本地信号指示	开/关指示
安装类型	锁定夹锁紧
安装方式	DIN 导轨安装
宽度 (9mm的倍数)	8

高度	94 mm
深度	78.5 mm
净重	500 g
机械寿命	20000 次
电气寿命	10000 次
接线能力	隧道式端子 上接线或下接线 1...35 mm <sup>2</sup> 单股硬线 不带箍线端子 隧道式端子 上接线或下接线 1...25 mm <sup>2</sup> 软线 ( 可选 ) 带或者不带箍线端子
剥线长度	电源回路: 14 mm
紧固扭矩	电源回路: 3.5 N.m
漏电流保护	( 需 ) 另外拼装

## 环境

符合标准	IEC 60898-1 GB 10963.1
产品认证	CCC CE CCS
IP 保护等级	IP20 符合 screwed
污染等级	3
过电压类别	IV
抗湿热性	2 符合 IEC 60068-1
相对湿度	95 % 在...上 55 °C
运行温度	-35...70 °C
贮存环境温度	-40...85 °C

## 包装单位

Unit Type of Package 1	PCE
Number of Units in Package 1	1
Package 1 Height	7.049 cm
Package 1 Width	7.316 cm
Package 1 Length	9.014 cm
Package 1 Weight	469.6 g
Unit Type of Package 2	BB1
Number of Units in Package 2	3
Package 2 Height	8.34 cm
Package 2 Width	9.68 cm
Package 2 Length	21.81 cm
Package 2 Weight	1.41 kg
Unit Type of Package 3	CAR
Number of Units in Package 3	27
Package 3 Height	25.1 cm
Package 3 Width	25.6 cm
Package 3 Length	30.5 cm
Package 3 Weight	13.5 kg

## 可持续性

Green Premium 产品

---

China Green Designed Product [是](#) [↗](#)

---

REACH法规 [REACH 声明](#)

---

欧盟ROHS指令 [符合](#)  
[欧盟ROHS声明](#)

---

Sustainable packaging [Yes](#)

---

中国 ROHS 管理办法 [中国 ROHS 声明](#)  
中国 ROHS 管控范畴之外的产品。物质声明报告

---

RoHS 豁免信息 [是](#)

---

环境披露 [产品环境文件](#)

---

流通资料 [无需具体的回收操作](#)

---

含卤素性能 [无卤素产品](#)

## 合同保修

---

保修单 [18 个月](#)

# 产品参数表

## 尺寸图

尺寸(mm)



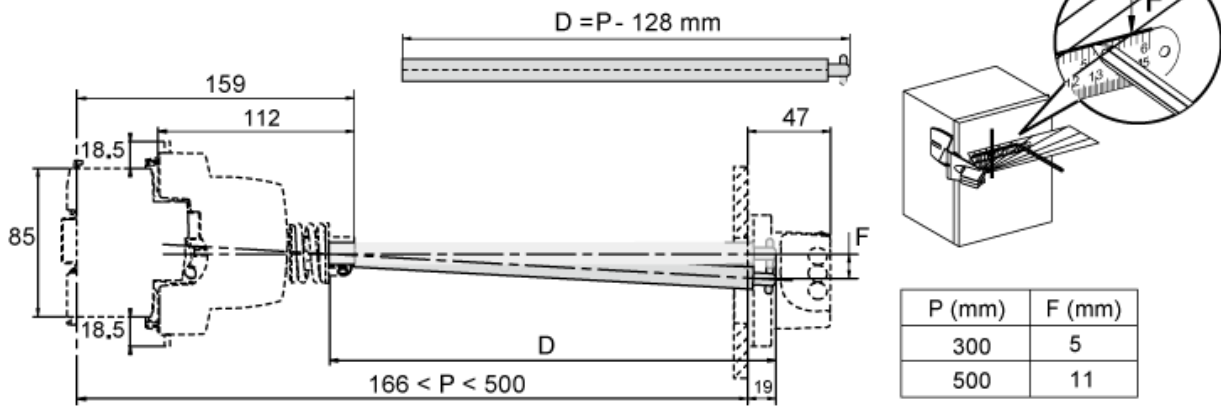
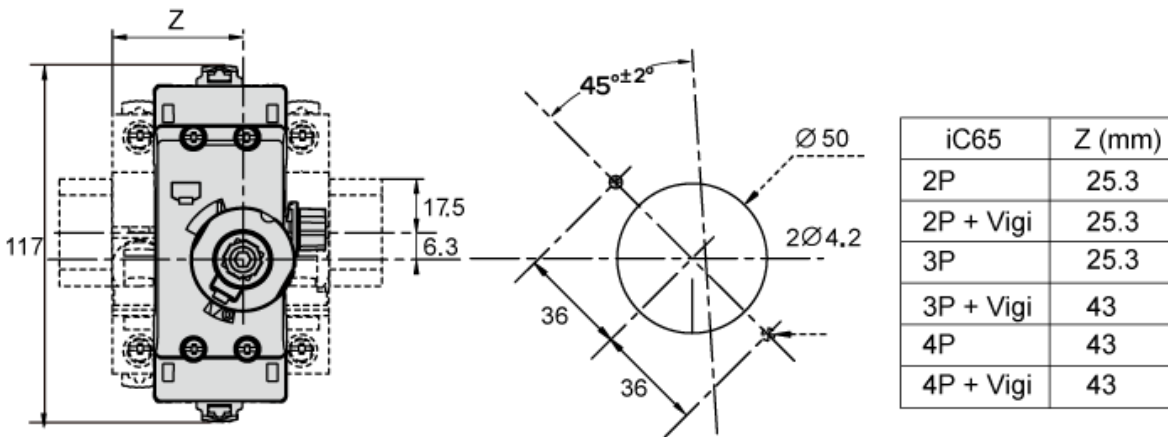
# 产品参数表

# A9F18440

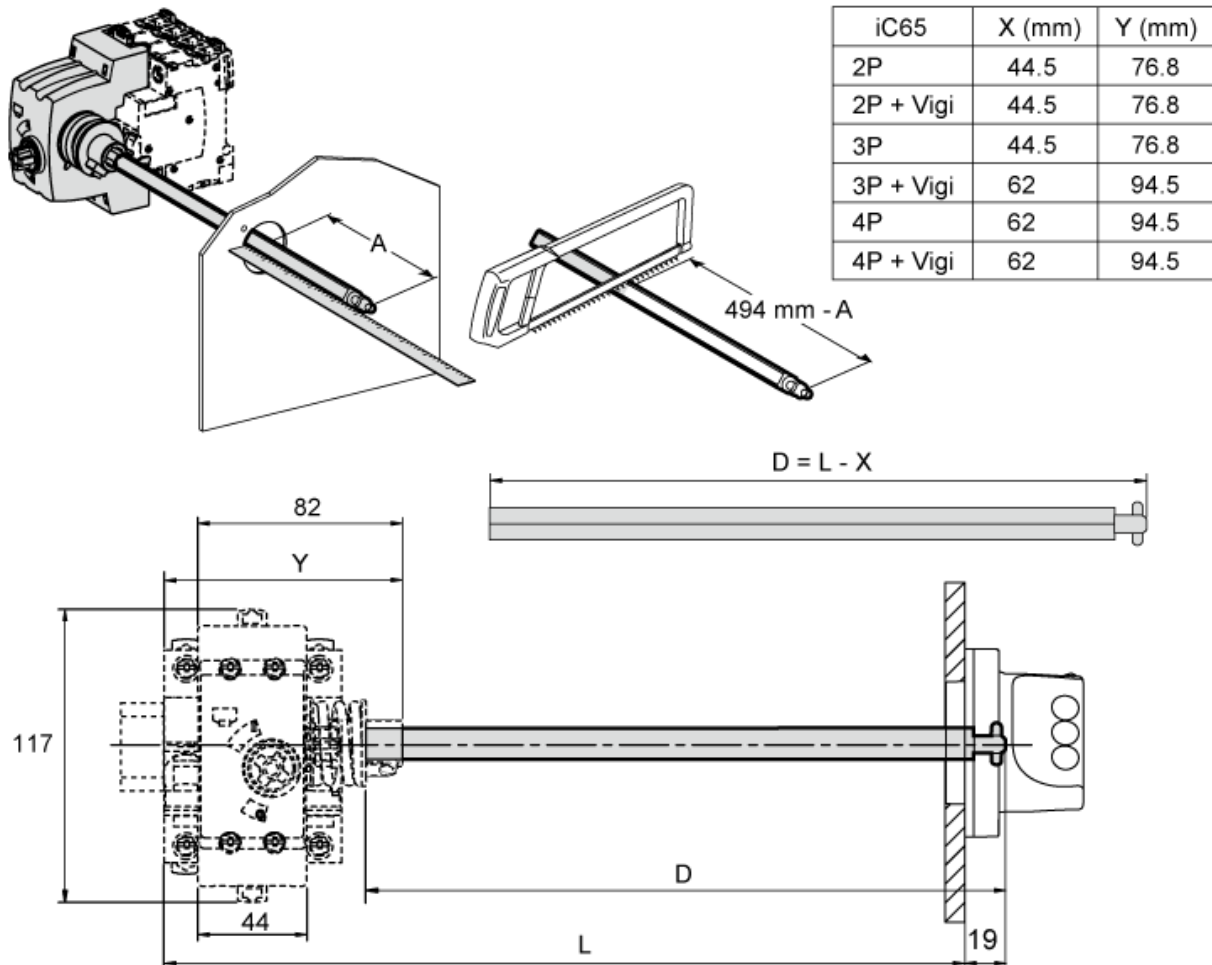
## 安装图

iC65 4P

旋转手柄：正面安装



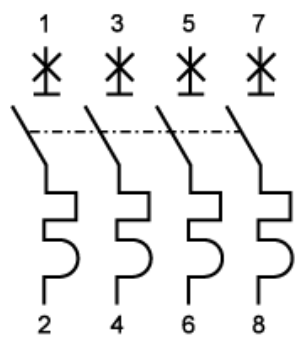
旋转手柄：侧面安装



产品参数表  
线路图

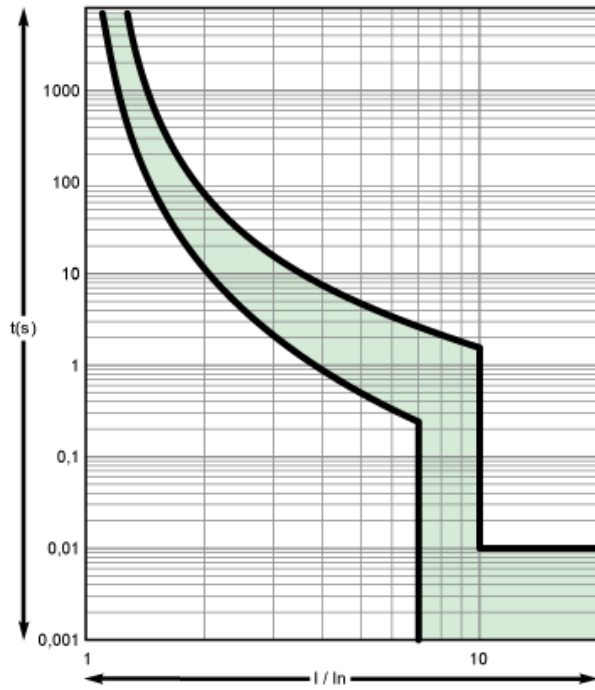
# A9F18440

4P



iC65N/H/L, iDPNK2 额定电流6~63A

C曲线



在30°C环境温度下的脱扣时间(最小,最大),GB/T10963。

iC65N/H, iDPNK2系列断路器

B、C和D型脱扣曲线,符合IEC/EN60898-1标准,其瞬时磁脱扣动作范围如下:

B型曲线:  $(3-5) I_n$

C型曲线:  $(5-10) I_n$

D型曲线:  $(10-14) I_n$

iC65L系列断路器

C和D型脱扣曲线,符合IEC/EN60947-2标准,其瞬时磁脱扣动作范围如下:

C型曲线:  $8I_n \pm 20\%$

D型曲线:  $12I_n \pm 20\%$

推荐的替代产品